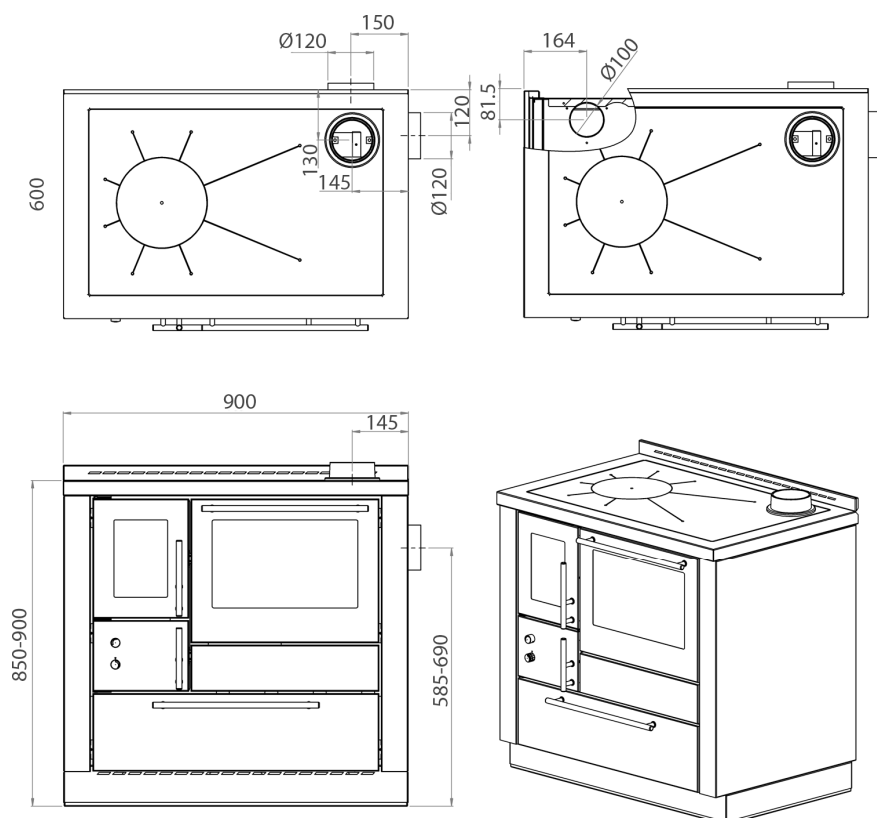


Illustration



Certifications

EN 12815
DIN 18880

BImSchV
stufe 2



ART. 15A B-VG

Combustion Öko



Prise d'air
externe



Série ÖKO



Régulateur
automatique



Régulateur
manuel

CARACTÉRISTIQUES TECHNIQUE PUISSANCE NOMINALE			MESURES		
Puissance	8.8	kW	Orifice foyer L/H	205/258	mm
Rendement	82.5	%	Dimension du foyer L/H/P	212/280/400	mm
Consommation horaire	2.4	Kg/h	Dimension four L/H/P	400/275/440	mm
Vapeurs de température moyenne	214	°C	Table de cuisson L/P/S	767/487/8	mm
Tirage	11	Pa	Diamètre sortie de fumées	Ø120	mm
CO à 13% O ₂	0.13	%	Réglable en hauteur	850-900	mm
Poudres à 13% O ₂	15.7	mg/Nm ³	Poids	223	kg
CARACTÉRISTIQUES TECHNIQUE PUISSANCE RÉDUITE					
Puissance	4.6	kW			
Rendement	86	%			
Consommation horaire	1.2	Kg/h			
Vapeurs de température moyenne	155	°C			
Tirage	11	Pa			
CO à 13% O ₂	0.16	%			
Poudres à 13% O ₂	--	mg/Nm ³			

Les informations contenues dans cette fiche s'entendent actualisées à la date de publication (Novembre 2013). Greithwald Herde Srl se ne retiens pas responsable des éventuelles fautes d'impression. Greithwald Herde Srl travaille quotidiennement sur l'amélioration de ses produits, donc elle se réserve le droit d'apporter des modifications techniques sans préavis.